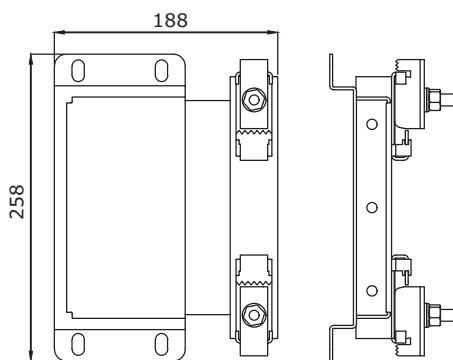
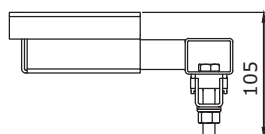


## Фиксаторы шинопровода для вертикальных трасс



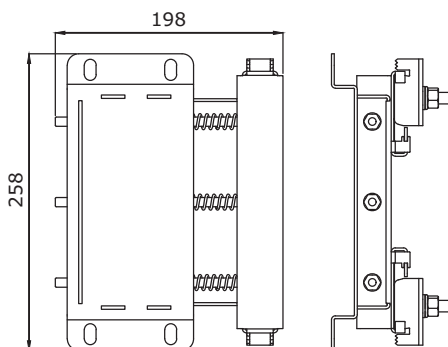
**Назначение:**

- крепление шинопровода на вертикальных участках.



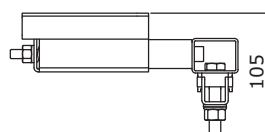
Исполнение	Крепление для вертикальных трасс
3P+N+PE (корпус)	PTN90ZFVA1AA000
3P+N+FE (шина)+PE (корпус)	PTN90ZFVA1AA000

## Фиксаторы шинопровода для вертикальных трасс с пружинами



**Назначение:**

- крепление шинопровода на вертикальных участках.



Исполнение	Крепление для вертикальных трасс
3P+N+PE (корпус)	PTN90ZFVS1AA000
3P+N+FE (шина)+PE (корпус)	PTN90ZFVS1AA000